

Справ. №

Подп. и дата

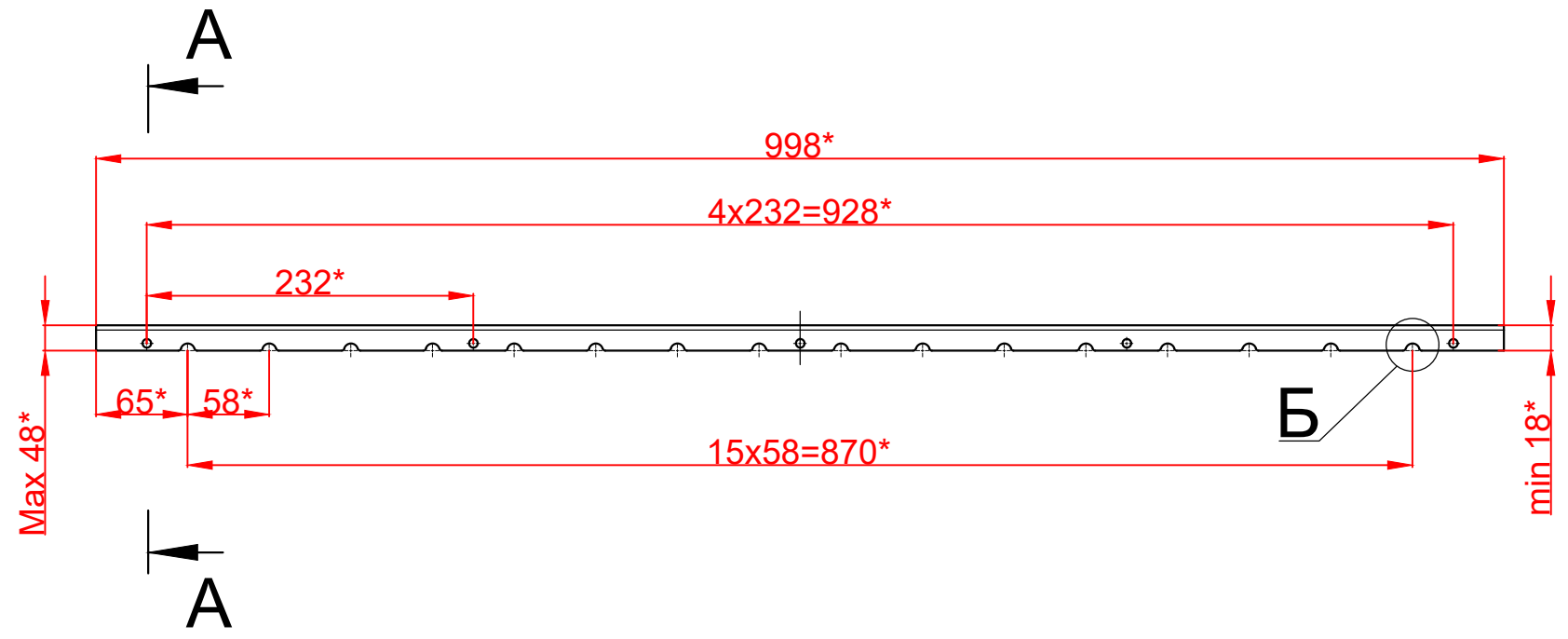
Инов. № дубл.

Взам. инв. №

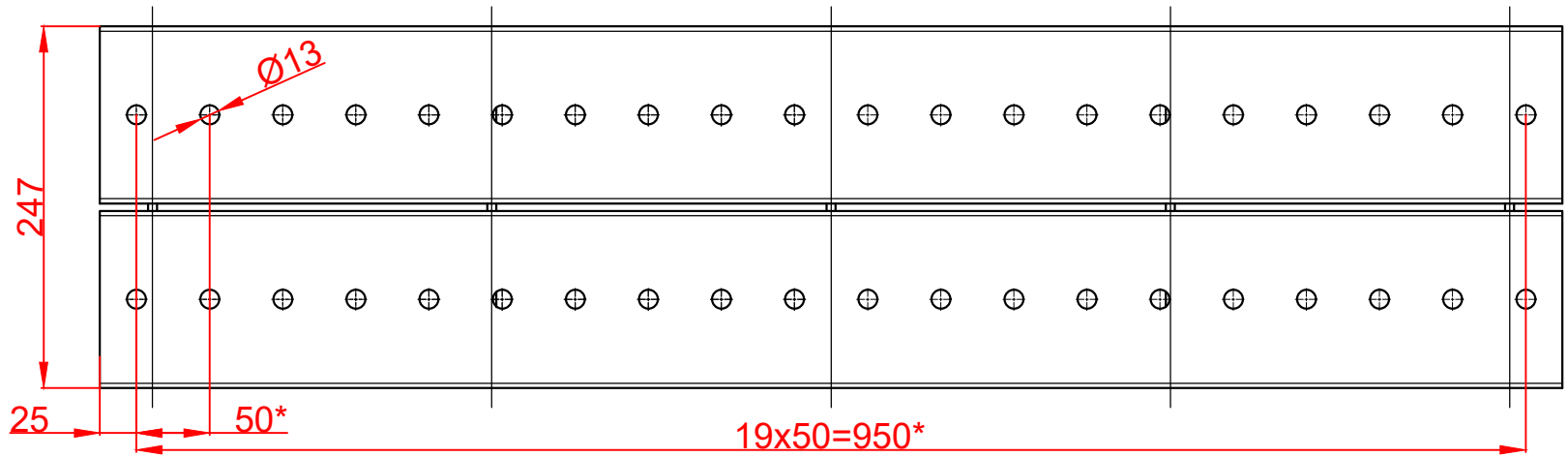
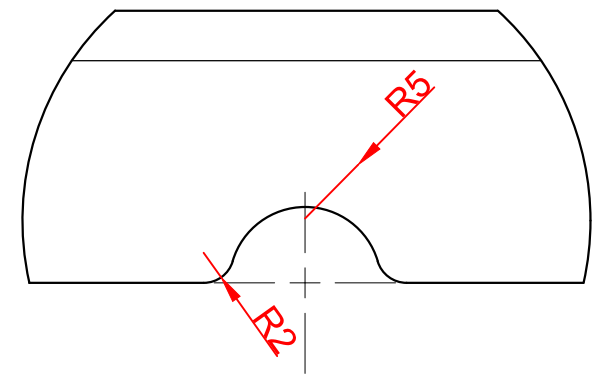
Подп. и дата

Инов. № подл.

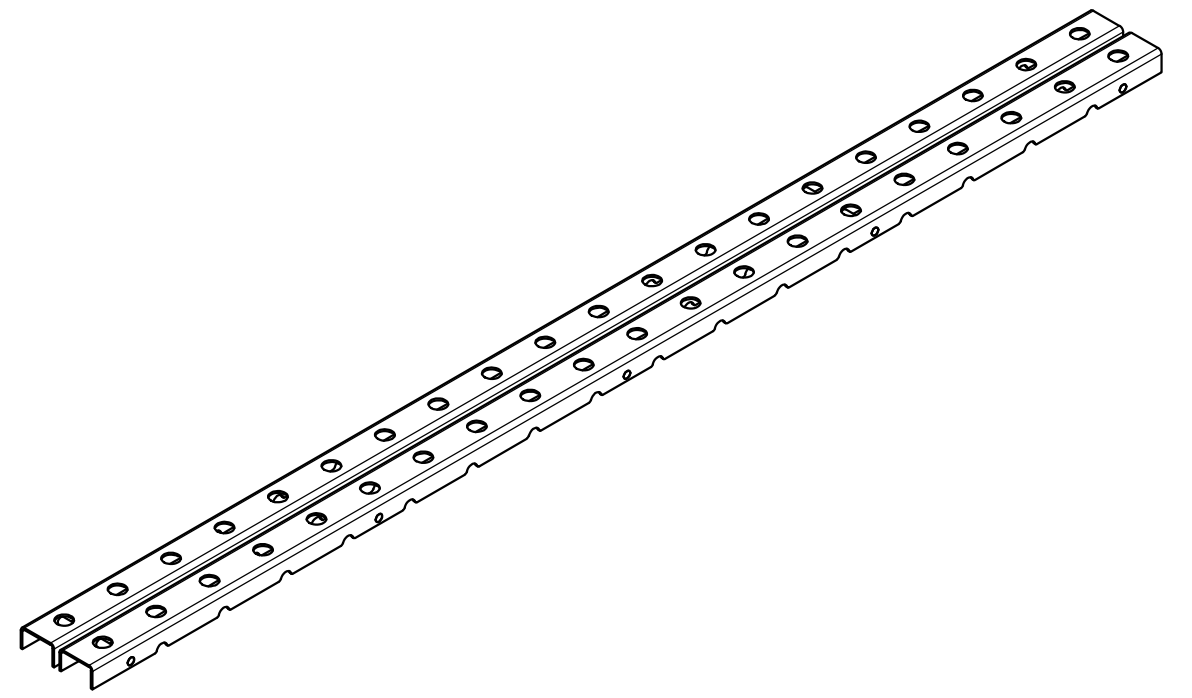
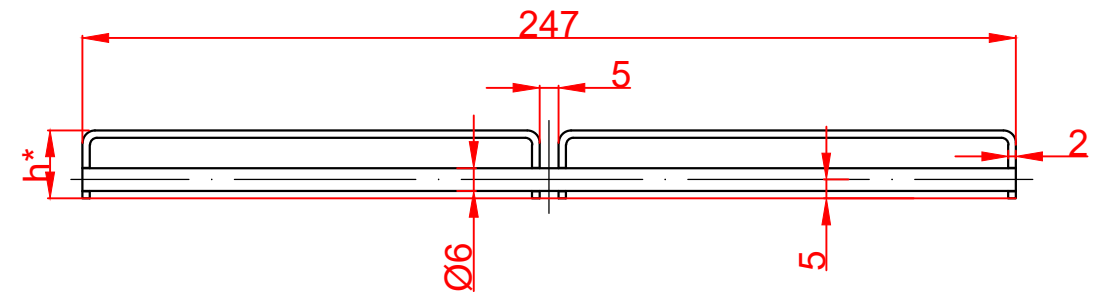
Количество	1 шт
Материал	AISI 304/316
Уклон	0,5%
Общий допуск	±2 мм
Примечания	* - размеры корректируются по проекту



Б (2:1)



A-A (1:2)



				Арт. RSR25018...48NS			
Изм. Лист	№ докум.	Подп.	Дата	Решетка РЛВ-250.18-48-НС SteeRoof	Лит.	Масса	Масштаб
Разраб.							1:5
Пров.					Лист 1	Листов 1	
Т. контр.				Нержавеющая сталь			
Н. контр.							
Утв.							